


# Linux panel PC Modello LPC4120 MANUALE D'USO



Via Fermi 57/59, 10091 Alpignano (TO), Italy

 [+39 011 9664616](tel:+390119664616) - [srlmect@mect.it](mailto:srlmect@mect.it)

C.F. e P.I. 04056380019

[mect.it](http://mect.it)

M7113\_00

04/26

**INDICE**

- 1 Introduzione ..... 2
  - 1.1 Qualificazione del personale ..... 2
  - 1.2 Simboli ..... 2
  - 1.3 Sicurezza ..... 3
  - 1.4 Caratteristiche ..... 4
- 2 Meccanica ..... 5
  - 2.1 Dima di foratura ..... 5
  - 2.2 Profondità ..... 5
- 3 Cablaggio LPC4120 ..... 6
  - 3.1 Alimentazione ..... 6
  - 3.2 Ingressi digitali ..... 7
  - 3.3 Uscite digitali ..... 7
  - 3.4 Seriali RS485 ..... 8
  - 3.5 Dimensione puntali morsettiera M2 ..... 8
  - 3.6 Isolamenti ..... 8
  - 3.7 Fusibili ..... 8
  - 3.8 Periferiche ..... 9
    - 3.8.1 USB ..... 9
    - 3.8.2 Ethernet ..... 9

## 1 Introduzione

Per garantire una veloce installazione e messa in opera dei dispositivi descritti vi raccomandiamo di seguire attentamente le informazioni riportate in questo manuale.

### 1.1 Qualificazione del personale

I prodotti descritti in questo manuale sono da utilizzare esclusivamente da personale con esperienza nella programmazione o tecnici specializzati nell'utilizzo di dispositivi elettrici. MECT S.r.l. declina ogni responsabilità su malfunzionamenti e danni provocati dall'uso improprio dei dispositivi MECT, dovuti alla non osservanza delle informazioni contenute in questo manuale. In MECT S.r.l è presente un laboratorio di assistenza tecnica.

### 1.2 Simboli

**Pericolo**

Rispettare queste informazioni per proteggere dai danni le persone.

**Avvertimento**

Rispettare queste informazioni per proteggere il dispositivo.

**Attenzione**

Condizioni che devono essere osservate per una installazione più efficace.

**ESD (Scariche Elettrostatiche)**

Attenzione: possibilità di danneggiamento dei componenti dovuti a scariche elettrostatiche.

**Nota**

Passi da seguire per una corretta installazione.

**Informazioni aggiuntive**

### 1.3 Sicurezza



#### **Attenzione**

Spegnere i dispositivi prima di agire sui terminali ESD (Scariche elettrostatiche)



I moduli sono equipaggiati con componenti elettronici che possono essere danneggiati da scariche elettrostatiche. Ogni volta che si maneggiano i moduli, assicurarsi che l'ambiente sia ben connesso a terra.

Lo strumento non ha un interruttore ON-OFF e un fusibile interno, ma l'accensione avviene immediatamente dopo aver fornito la corretta tensione di alimentazione (controllare il valore della tensione di alimentazione indicata sulla etichetta dello strumento sotto la voce "Alimentazione"). Prevedere una linea di alimentazione più diretta possibile e separata dalla linea che alimenta gli elementi di potenza.

Per le norme di sicurezza, è necessario prevedere un interruttore sezionatore bifase con fusibile posto in vicinanza all'apparecchio e facilmente raggiungibile dall'operatore.

Evitare che, nello stesso quadro, siano presenti elementi di potenza (teleruttori, motori, azionamenti, ect.), eccessiva umidità, fonti di calore e gas corrosivi.

Gli strumenti devono essere alimentati da trasformatori di sicurezza oppure da alimentatori di tipo SELV.

### 1.4 Caratteristiche

Il panel PC LPC4120 è basato su un sistema a microprocessore basato su processore Broadcom BCM2711 SoC with a 1.5 GHz 64-bit quad-core ARM Cortex-A72.

Tabella 1

<b>Caratteristiche hardware</b>	
Processore	Broadcom BCM2711 SoC with a 1.5 GHz 64-bit quad-core ARM Cortex-A72
RAM	2GB (opzioni da 4GB o 8GB)
eMMC	8GB (opzioni da 16GB o 32GB)
Real Time Clock	Presente con batteria tampone ricaricabile/supercondensatore
Schermo 12"	TFT 1280 x 800 pixel 16M colori
Touch screen	Capacitivo
Ethernet 0	1Gb/s in autoriconoscimento
Ethernet 1	10Mbit/s - 100Mbit/s in autoriconoscimento
USB 1	Host 2.0
USB 2	Host 2.0
RS485 – SERIAL PORT 0 in serigrafia	Seriale a 2 fili - /dev/ttyAMA3 (RTS su GPIO7)
RS485 – SERIAL PORT 3 in serigrafia	Seriale a 2 fili - /dev/ttyAMA4 (RTS su GPIO11)
Micro SD	N.A.
Contenitore	Metallico
Grado protezione	IP65
<b>Caratteristiche software</b>	
Sistema operativo	Linux Raspberry Pi OS 13 (Trixie) 64 bit
<b>Tensione di alimentazione</b>	
12 ÷ 36VDC	
Potenza assorbita	12W uscite digitali escluse

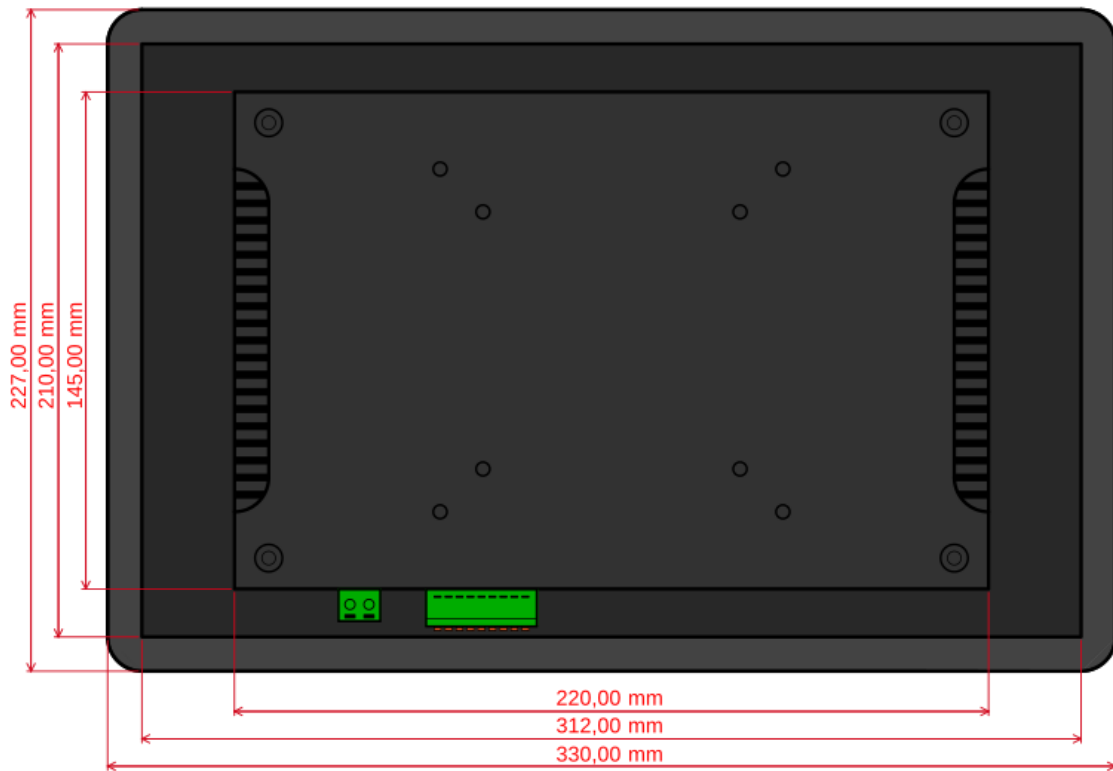
### Compatibilità elettromagnetica

Normativa di riferimento: IEC61131-2:2017

Accorgimenti: cavo USB < 1m; I/O digitali < 3m; LAN e seriali < 30m.

## 2 Meccanica

Contenitore metallico.



### 2.1 Dima di foratura



### 2.2 Profondità



### 3 Cablaggio LPC4120

Nella figura seguente è mostrata la disposizione dei connettori presenti sul pannello.

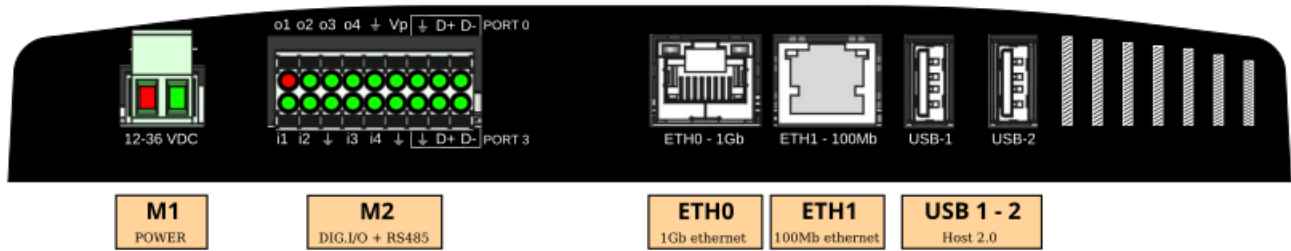


Tabella 2

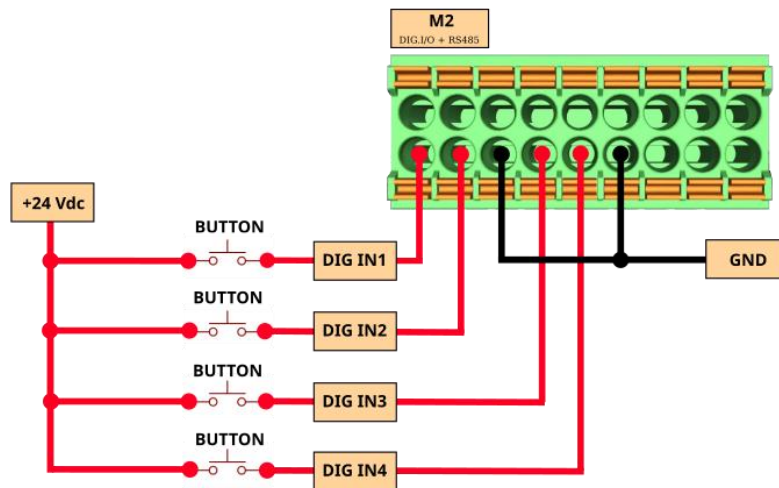
ID	LPC4120	
M1	Alimentazione pannello	24Vdc 500mA
M2		<p>1 line 4 output active-high</p> <p>2 line 5 output active-high</p> <p>3 line 6 output active-high</p> <p>4 line 7 output active-high</p> <p>5 GND</p> <p>6 VPOT</p> <p>7 GND</p> <p>8 D0 + (UART3) /dev/ttyAMA3</p> <p>9 D0 - (UART3) /dev/ttyAMA3</p> <p>10 line 0 input active-high</p> <p>11 line 1 input active-high</p> <p>12 GND</p> <p>13 line 2 input active-high</p> <p>14 line 3 input active-high</p> <p>15 GND</p> <p>16 GND</p> <p>17 D1 + (UART4) /dev/ttyAMA4</p> <p>18 D1 - (UART4) /dev/ttyAMA4</p>
ETH0	Ethernet 1Gb (IP default in DHCP)	Bit rate max: 1Gbit/sec
ETH1	Ethernet 100Mb (IP default:192.168.5.211)	Bit rate max: 100Mbit/sec
USB 1	USB A 1	Host 2.0
USB 2	USB A 2	Host 2.0

#### 3.1 Alimentazione

Se il pannello è alimentato alla tensione nominale di 24Vdc, si richiede un alimentatore che possa fornire almeno 2A.

### 3.2 Ingressi digitali

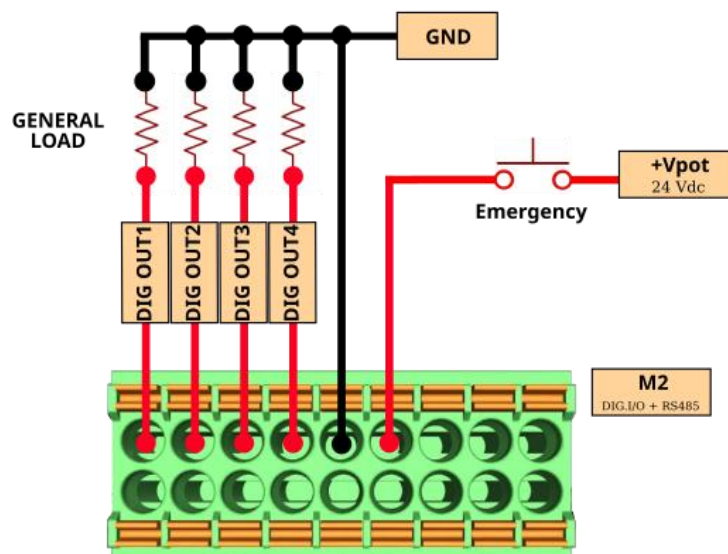
Il panel PC LPC4120 ha a disposizione 4 ingressi digitali PNP. Il collegamento è rappresentato nella figura seguente.



### 3.3 Uscite digitali

Il panel PC LPC4120 ha a disposizione 4 uscite digitali PNP. Il collegamento è rappresentato nella figura seguente.

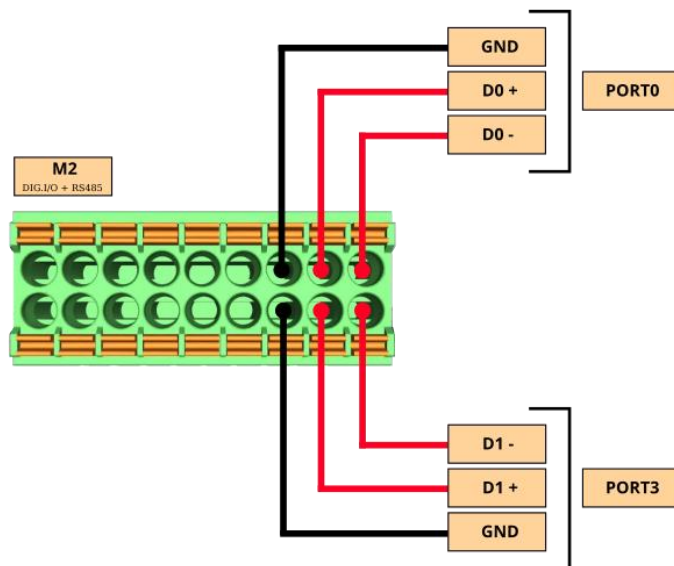
Nota: occorre portare nel morsetto 6 l'alimentazione per le uscite digitali.





### 3.4 Seriali RS485

Il panel PC LPC4120 ha a disposizione 2 canali RS485. Il collegamento è rappresentato nella figura seguente.



### 3.5 Dimensione puntali morsettiera M2

Per la cablatura sulla morsettiera M2, sul quale sono presenti gli ingressi e le uscite digitali oltre che alle RS485, si consiglia di utilizzare i seguenti terminali a bussola:

1. diametro conduttore  $0.34\text{mm}^2$  e lunghezza del terminale 10mm
2. diametro conduttore  $0.5\text{mm}^2$  e lunghezza del terminale 10mm
3. diametro conduttore  $1\text{mm}^2$  e lunghezza del terminale 10mm

### 3.6 Isolamenti

Il dispositivo non prevede zone di isolamento galvanico tra ingressi, uscite ed alimentazione.

### 3.7 Fusibili

Il sistema non prevede internamente dei fusibili, è raccomandato però, per la protezione dello stadio di ingresso dell'alimentatore del panel PC LPC4120, l'inserimento di un fusibile da 2A.



#### Attenzione

L'uso di una tensione di alimentazione non corretta può causare danni irreversibili ai dispositivi.

### **3.8 Periferiche**

#### **3.8.1 USB**

Sul panel PC LPC4120 sono presenti due porte USB 2.0 host, che possono essere utilizzate per:

- Salvare i dati di processo
- Collegare le periferiche con interfaccia USB come stampanti, mouse, tastiere, lettori codice a barre ecc.
- Aggiornamenti software

#### **3.8.2 Ethernet**

Il panel PC LPC4120 è equipaggiato di due porte ethernet, una da 10/100Mbit/s in autonegoziazione (indirizzo IP statico default 192.168.5.211), l'altra da 1Gbit/s (indirizzo IP default in DHCP), inoltre il cavo di collegamento tra LPC4120 e un personal computer può essere sia diretto sia incrociato.